

PT10SR-2530 型高温压力变送器

产品特点

- 外壳防护等级 IP65;
- 与介质接触的材料为不锈钢, 耐腐蚀性好;
- 适用于高温、低温和常温介质的压力测量, 能长期稳定工作;
- 抗冲击, 抗震动, 耐腐蚀;
- 适用介质温度范围宽。



概述

PT10SR-2530 型高温压力变送器选用耐高温压力传感器作为信号测量元件。传感器由双膜片构成: 钛合金感压膜片和钛合金测量膜片, 被测介质压力经过传感器的感压膜片传递到测量膜片。变送器结构包含有散热结构, 高精度的信号处理电路位于不锈钢壳体内, 将传感器输出信号转换为标准输出信号。整个产品经过了元器件、半成品及成品的严格测试及老化筛选, 性能稳定可靠。适用于工业现场、食品及医药设备、发电、机械制造、汽车制造和船舶制造、石油化工、冶金制造、蒸汽和热能交换的领域。

性能指标

量程: $-0.1\text{MPa}\cdots 0\text{MPa}\sim 0.01\text{MPa}\cdots 160\text{MPa}$ (表压型); $0\text{MPa}\sim 0.025\text{MPa}\cdots 60\text{MPa}$ (绝压型)

过压: 10MPa 以下为 200%FS, 其他为 150%FS

极限压力: 不大于: 10MPa 以下为 400%FS, 其他为 200%FS

测量介质: 与不锈钢兼容的液体或气体

供电电源: 10V~30VDC, 推荐供电 24VDC

输出信号: 4mA~20mA DC (两线制)

负载电阻: $R_L \leq (U-10) / 0.02$ (Ω)

精度: $\pm 0.25\%FS$ 、 $\pm 0.5\%FS$

温度系数: $\leq \pm 0.03\%FS/^\circ\text{C}$

长期稳定性: $\leq \pm 0.5\%FS/\text{年}$

环境温度: $-40^\circ\text{C}\sim 80^\circ\text{C}$

介质温度: $-40^\circ\text{C}\sim 150^\circ\text{C}$

相对湿度: 0%~90%

防护等级: IP65

频率响应: $> 1\text{kHz}$

绝缘电阻: $100\text{M}\Omega$, 50VDC

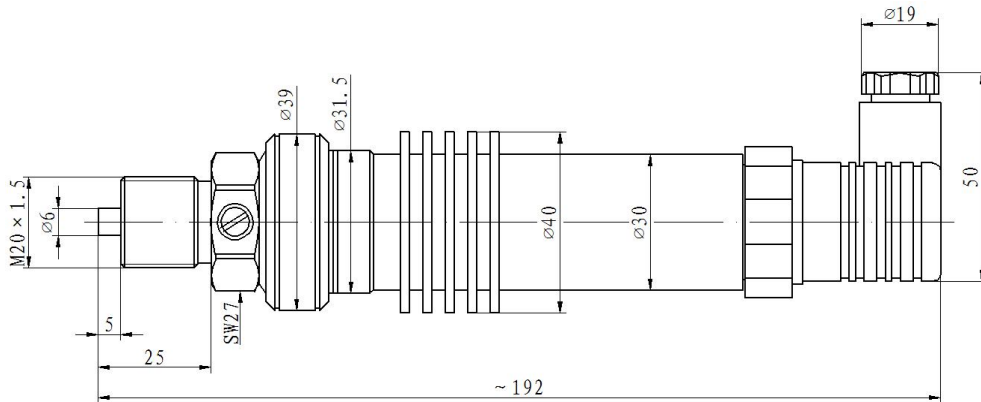
接口及壳体: 接口: 不锈钢 12X18H10T 或 12Cr15Mn9NiCu; 壳体: 不锈钢 1Cr18Ni9Ti

电气连接: Hirschmann 接插件

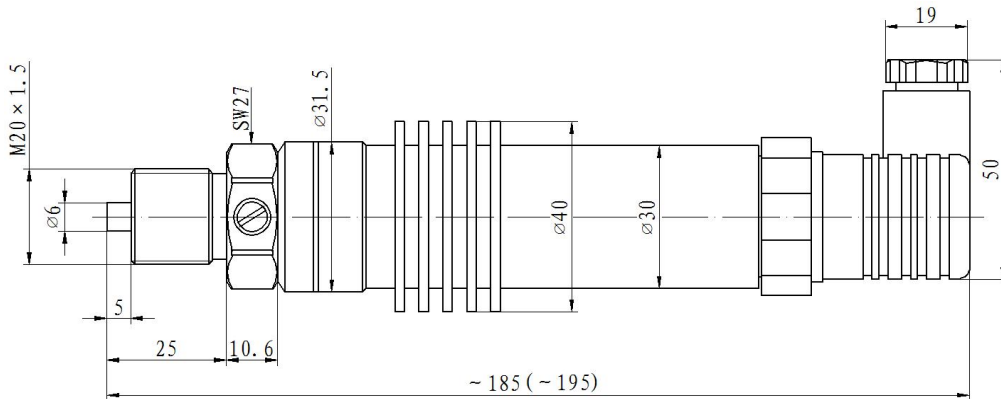
外形结构

单位为毫米

- 表压型 ($P < 16\text{kPa}$) 如下图所示:

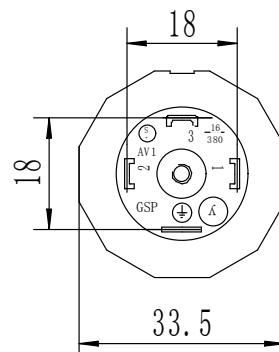


- 表压型 ($P \geq 16\text{kPa}$) 和绝压型 (总长约 195mm) 如下图所示:



电气连接

电气定义	插脚
电源正 (+V)	1
电源负 (0V/+OUT)	2
空	3



选型指南

PT10SR-2530	型高温压力变送器				
	量程	测量范围-0.1MPa...0MPa~0.01MPa...160MPa			
	[0~X]kPa或MPa	X: 实际测量量程			
	类型编码	类型备注			
	MSV	压力测量范围-0.1MPa...0MPa~0.01MPa...160MPa			
	代号	输出信号			
	E	4mA~20mA DC			
	代号	附加功能			
	C _s	M20×1.5 外螺纹压力接口, 水线密封			
	G	表压型			
	A	绝压型			
PT10SR-2530	[0~2]MPa	MSV	E	C _s G	完整的型号规格

选型提示

- 1、选型时请注意被测介质与产品接触部分的兼容性。
- 2、可提供表压、绝压测量，表压型 $P \geq 10\text{MPa}$ 量程产品订购时请与公司商洽。
- 3、若订货产品需要计量检定证书，或者其它特殊要求，敬请与本公司商洽，并在订单中注明。